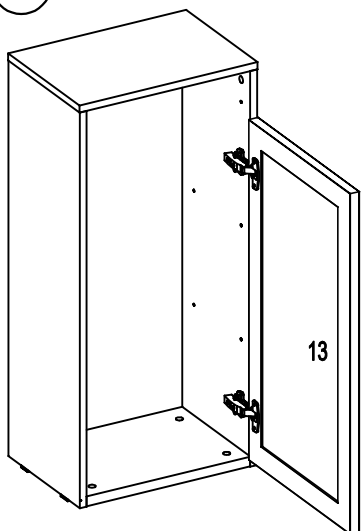
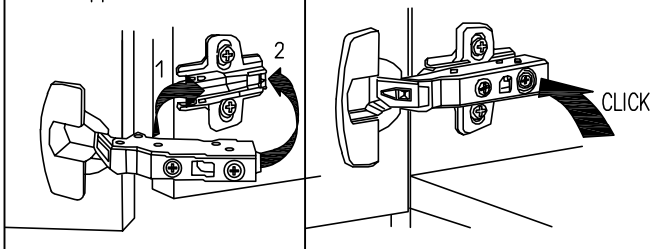


11

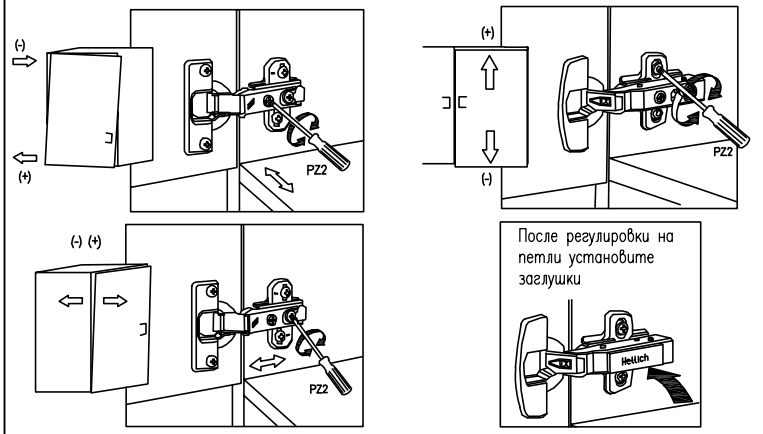


Установить дверь

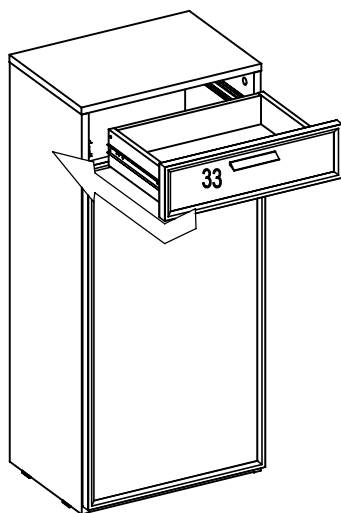
МОНТАЖ ДВЕРЕЙ



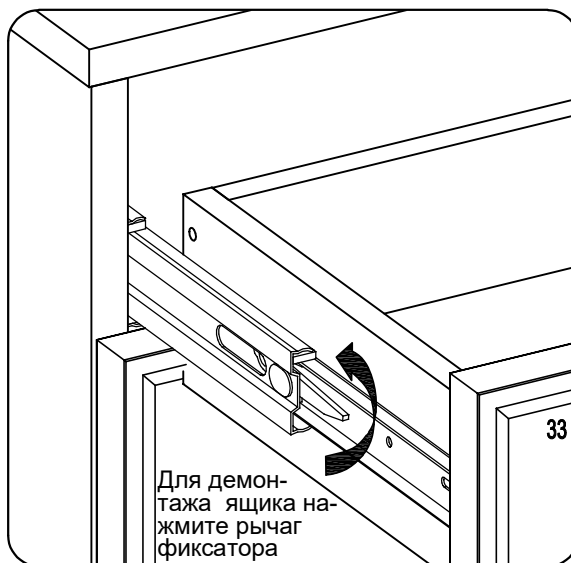
РЕГУЛИРОВКА ДВЕРЕЙ



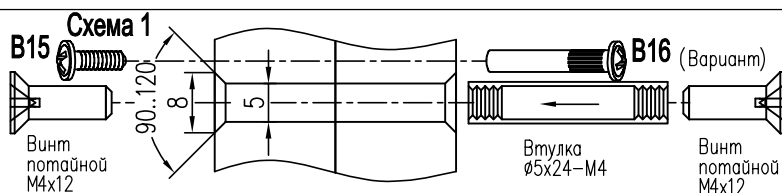
12



Установить ящик

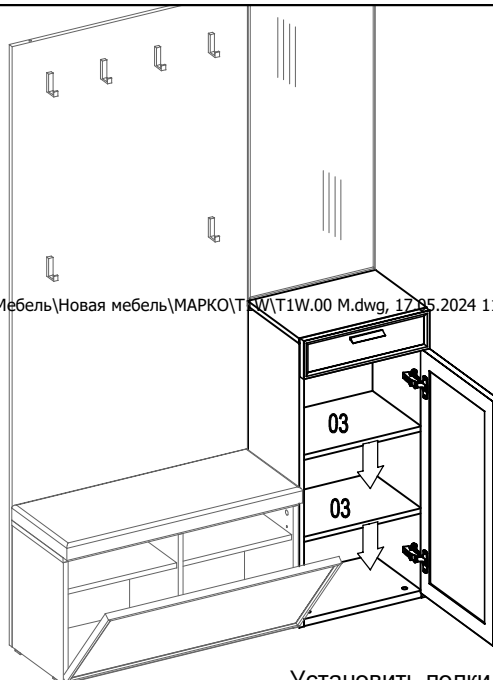


Для фиксации между изделиями необходимо сдвинуть, выровнять между собой, совместно просверлить отв. Ø5, прижав брусок с обратной стороны. Вставить втулку и стянуть винтами (см. схему 1).



1. На боковых стенках рекомендуется сделать зенковку.
2. Установите втулку Ø5x24-M4 в смежные отверстия.
3. Затяните винты M4x12 с обеих сторон.
4. Установите заглушки самокл.д20

13



Установить полки